

TeCom-PS

**Handfunkgerät
Handheld Transceiver
Ricetrasmittitore Palmare
Transceptor Portátil**



**Bedienungsanleitung
Manual
Manual d'Use
Manual Instrucciones de Uso**

Sehr geehrte Kundin, sehr geehrter Kunde,

es freut uns, dass Sie sich für den Kauf eines TEAM TeCom-PS entschieden haben. Um einen einwandfreien Betrieb zu gewährleisten und um die verfügbaren Funktionen im vollen Umfang nutzen zu können, bitten wir Sie die nachfolgende Bedienungsanleitung vor Inbetriebnahme des Gerätes gründlich zu lesen.

Das TeCom-PS ist in den folgenden zwei Versionen erhältlich.

TeCom-PS PMR (Art.-Nr. PR8059)

Das PMR-Funkgerät darf jeder anmelde- und gebührenfrei in den Ländern gemäß der beiliegenden Konformitätserklärung betreiben. Es sind die acht PMR-Kanäle auf 446 MHz mit der maximal zulässigen Ausgangsleistung von 500 mW programmiert. Eine Veränderung der programmierten Frequenzen, der Sendeleistung oder der Bandbreite des Geräts ist nicht zulässig und führt zum Erlöschen der Betriebsgenehmigung.

TeCom-PS UHF-COM (Art.-Nr. PR8060)

Das Betriebsfunkgerät ist genehmigungs- und gebührenpflichtig und darf nur in den Ländern gemäß der beiliegenden Konformitätserklärung betrieben werden. Es dürfen nur behördlich genehmigte Funkfrequenzen, Sendeleistungen und Bandbreiten programmiert werden. Die Programmierung darf nur von einem autorisierten Fachhändler durchgeführt werden.

Für die Programmierung des TeCom-PS benötigen Sie die optional erhältliche Software T-UP16 (CD-ROM für Windows XP und USB-Datenüberspielkabel).

	Seite
ALLGEMEIN	4
Vor Inbetriebnahme	4
Pflege	4
Übersicht der Funktionen	5
Anzeigesymbole und Bedienelemente	5 - 6
GRUNDFUNKTIONEN	
Anschluss der Antenne	7
Akkupack	7
Laden des Akkupacks	8
Ein- und Ausschalten	8
Einstellen der Lautstärke	8
Kanalwahl	8
Kanalsuchlauf	8
Senden	9
Empfang	9
TASTENFUNKTIONEN	
PTT Sendetaste	9
Monitortaste	9
Funktionstaste	9
MENÜ	10 - 13
01 SQL (Rauschsperr)	
02 PWR (Sendeleistung)	
03 PRI (Prioritätssuchlauf)	
04 VOX (VOX)	
05 FM (Radio)	
06 Beep (Warnton)	
07 C-CDC (CTCSS/DCS)	
08 R- / T-CDC (CTCSS/DCS)	
09 LAMP (Hintergrundbeleuchtung)	
10 SCANS (Suchlaufart)	
11 TOT (Sendezeitbegrenzung)	
12 SAV (Batteriesparfunktion)	
13 NM SET (Kanalname)	
14 NAME (Anzeige Modus)	
CTCSS / DCS	50
Steckerbelegung	50

ALLGEMEIN

Vor Inbetriebnahme

Bitte überprüfen Sie die Ware sofort beim Empfang auf Vollständigkeit gemäß der folgenden Liste. Informieren Sie Ihren Händler sofort bei fehlenden oder mangelhaften Teilen.

Lieferumfang:

1 x TeCom-PS	1 x Ladegerät
1 x Handschlaufe	1 x Akkupack
1 x Bedienungsanleitung	1 x Gürtelclip







Pflege

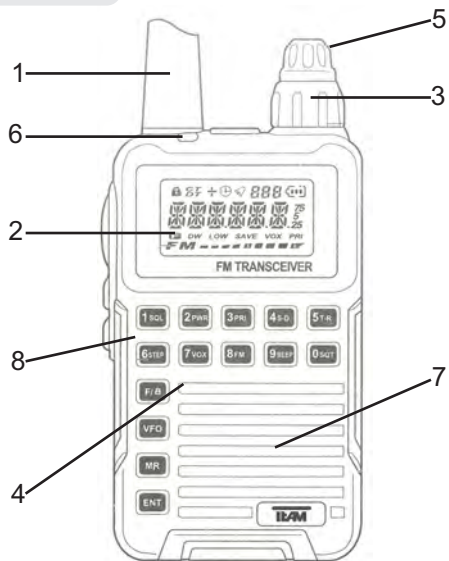
Für die optimale Lebensdauer und Funktionstüchtigkeit Ihres Geräts sollten Sie die folgenden Hinweise beachten.

- ▷ Versuchen Sie nicht das Gehäuse zu öffnen. Unsachgemäßes Öffnen des Gerätes kann Schäden zur Folge haben. Des Weiteren verlieren Sie jeglichen Gewährleistungsanspruch.
- ▷ Verwenden Sie zum Laden des Akkupacks nur das im Lieferumfang enthaltene Ladegerät.
- ▷ Bewahren Sie das Gerät niemals an Plätzen auf, die dem direkten Sonnenlicht oder anderen Hitzequellen ausgesetzt sind. Hohe Temperaturen können die Lebensdauer bestimmter elektronischer Bauteile beeinträchtigen und Plastikteile können schmelzen.
- ▷ Bitte bewahren Sie das Gerät nicht in staubigen oder verschmutzten Räumen auf.
- ▷ Setzen Sie das Gerät keiner Flüssigkeit aus. Regenwasser oder Feuchtigkeit kann zu einer Korrodierung der Bauteile und Platinen führen.
- ▷ Sollte das Gerät ungewöhnlich heiß werden, ungewöhnliche Gerüche abgeben oder es zu einer Rauchentwicklung kommen, schalten Sie bitte das Gerät sofort ab und entnehmen den Akkupack. Kontaktieren Sie bitte sofort Ihren Händler.
- ▷ Senden Sie niemals ohne Antenne. Eine Beschädigung der Endstufe könnte die Folge sein.

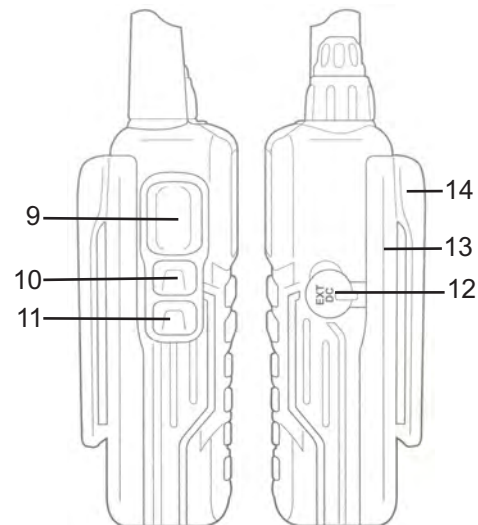
Übersicht der Funktionen

- > Max. Ausgangsleistung
 - PMR : 500 mW
 - UHF : 2 W *
- > 128 Kanäle verfügbar
 - UHF : 400 - 470 MHz
 - PMR : 8 Kanäle PMR 446 MHz
- > Bandbreite
 - PMR : 12,5 kHz
 - UHF : 12,5 / 25 kHz
- > 51 CTCSS und 106 DCS
- > FM Radio
- > Sendezeitbegrenzung
- > Kanalsuchlauf
- > Squelch
- > Programmierbarer Kanalname
- > LCD Anzeige
- > Tastatursperre
- > VOX
- > Prioritätskanal
- > Alarmton
- > Leistungsumschaltung

	Tastatursperre
	Menüfunktion
	Warnton
	nicht verfügbar
	nicht verfügbar
	CTCSS Kodierung
	DCS Kodierung
LOW	Sendeleistung
SAV	Batteriesparfunktion
VOX	VOX
	Batterieanzeige
FM	FM Radio
PRI	Kanalsuchlaufliste



- 1 Antenne
- 2 LCD
- 3 Kanalwahlregler
- 4 Mikrofon
- 5 Ein/Aus - Lautstärkereger
- 6 Kontroll-LED
- 7 Lautsprecher
- 8 Tastatur
- 9 PTT-Sendetaste
- 10 Monitor
- 11 Funktionstaste
- 12 Ladestrombuchse
- 13 Batteriefachdeckel
- 14 Gürtelclip
- 15 Anschlussbuchse



GRUNDFUNKTIONEN

Anschluss der Antenne

Hinweis: In der PMR-Version ist die Antenne fest mit dem Gerät verbunden.



Zum Befestigen der Antenne vorsichtig das SMA Antennen-Innengewinde auf die das Außengewinde setzen und im Uhrzeigersinn festdrehen.

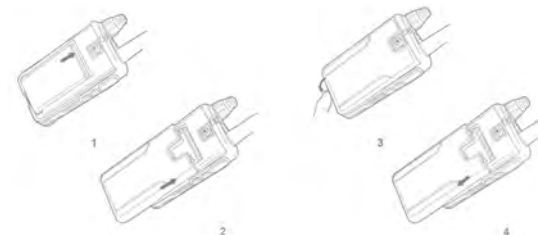
Akkupack

Vor dem Einlegen des Akkupacks, muss der Batteriefachdeckel (13) auf der Rückseite des Gerätes entfernt werden. Dieser wird durch zwei seitliche Führungsschienen gehalten und durch einen Schnappverschluss befestigt.

Entriegeln Sie zuerst die Abdeckung, indem Sie den Verschluss am Boden des Gerätes mit dem Daumnagel in Richtung Gerätevorderseite schieben. Es ist **LOCK** zu lesen. Zum Entfernen der Abdeckung, halten Sie das Gerät mit der Ihnen zugewandten Rückseite in beiden Händen. Legen Sie die beiden Daumen auf die Abdeckung und schieben diese zum Entfernen nach unten.

Der Akkupack verfügt an der oberen Seite über eine metallene Kontaktfläche. Legen Sie den Akkupack so ein, dass die Metallfläche die Kontakte am Gerät berührt.

Zum Befestigen der Abdeckung, schieben Sie diese innerhalb der Führungsschienen bis zum oberen Ende. Dann den Deckel ganz nach oben schieben bis er einrastet und den Verschluss schließen.



Laden des Akkupacks

Vor dem ersten Betrieb sollte der Akkupack komplett geladen werden. Die durchschnittliche Ladedauer beträgt etwa 3 - 4 Stunden. Verbinden Sie den USB-Stecker des Ladekabels mit dem Ladeadapter und schließen Sie diesen an eine 220V Steckdose an. Danach verbinden Sie den Stecker des Ladekabels mit der Ladebuchse (12) des TeCom-PS.

Schalten Sie das Handfunkgerät ein. Der Ladestatus kann in der rechten oberen Ecke der Anzeige abgelesen werden. Wenn alle drei Balken ständig sichtbar sind, ist der Ladevorgang abgeschlossen.

Achtung: Überladen des Akkus verkürzt dessen Lebensdauer und erhitzt das Gerät. Entfernen Sie bitte nach erfolgreichem Ladevorgang den Ladeadapter aus der Steckdose und trennen die Verbindung zwischen Kabel und Gerät.

Ein- und Ausschalten

Um das Gerät einzuschalten, drehen Sie den Ein- / Ausschalter (5), welcher sich im oberen Teil des doppelteiligen Drehknopfes befindet, im Uhrzeigersinn über die Sperre hinweg. Bei aktiviertem Warnton wird der Einschaltvorgang akustisch bestätigt.

Zum Ausschalten des Gerätes, drehen Sie bitte den Ein- /Ausschalter (5) gegen den Uhrzeigersinn über die Sperre hinweg.

Einstellen der Lautstärke

Zum Einstellen der optimalen Lautstärke, drücken Sie bitte die Monitortaste (11) und stellen mit dem kombinierten Ein-/Aus-/Lautstärkeregler (5) die gewünschte Lautstärke ein.

Kanalwahl

Für die Kanalwahl, sowie die Einstellung der über das Menü gewählten Funktionen, steht der untere Ring (3) des zweiteiligen Drehreglers zur Verfügung. Drehen im Uhrzeigersinn erhöht die Kanalziffer und Drehen gegen den Uhrzeigersinn verringert sie.

Kanalsuchlauf

Zum Starten und Stoppen der Kanalsuchlauffunktion drücken Sie bitte die Taste **MR**.

Senden

Zum Senden halten Sie bitte die Sendetaste (9) bis kurz nach Beendigung Ihrer Nachricht gedrückt. Für eine optimale Signalübertragung sprechen Sie bitte mit mittellauter Stimme in einem Abstand von ca. 10 cm zum Mikrofon (4).

Während des Sendevorgangs leuchtet die Kontroll-LED (6) rot auf. Nach dem Loslassen der Sendetaste kehrt das Gerät automatisch wieder in den Empfangsmodus zurück.

Empfang

Beim Empfang eines Signales leuchtet die Kontroll-LED (6) grün. Wenn der Kanal mit einer CTCSS- / DQT-Kodierung belegt ist, werden alle Signale die nicht mit derselben Kodierung versehen sind stummgeschaltet. D.h. die grüne Kontroll-LED leuchtet, jedoch ist kein Signal im Lautsprecher hörbar.

TASTENFUNKTIONEN

PTT Sendetaste

Die Sendetaste (9) befindet sich auf der linken Geräteseite. Drücken der Sendetaste schaltet das Gerät in den Sendemodus. Während des Sendens leuchtet die LED (6) rot auf.

Monitortaste

Die Monitortaste (10) befindet sich auf der linken Seite unterhalb der Sendetaste (9). Das Drücken der Monitortaste deaktiviert die Rauschsperrung. Damit ist es möglich schwache Signale, welche von der Rauschsperrung ausgefiltert werden, zu hören.

Funktionstaste

Die Drucktaste für die Funktionstaste (11) befindet sich auf der linken Seite unterhalb der Monitortaste (10). Diese Taste kann per Programmsoftware wahlweise mit den Funktionen Beleuchtung, Alarm oder Relais 1450 / 1750 / 2315 Hz belegt werden. In der Voreinstellung regelt die Funktionstaste die Beleuchtung. Abhängig vom gewählten Modus (LAMP - Menüpunkt 11) wird die Beleuchtung mit dieser Taste ein- bzw. ausgeschaltet.

MENÜ

Allgemeine Funktionseinstellungen, welche direkt am Gerät verändert werden können, sind im Menü zusammengefasst.

Folgende Schritte sind für die Einstellungsänderung einer Funktion nötig:

1. Zum Öffnen des Menüs drücken Sie die Sperrtaste [F] - Tastatur, linke Spalte, dritte Taste von oben.
2. Zum Wählen der gewünschten Funktion drehen Sie den Kanalwahldreheschalter (3).
3. Zum Wählen der Einstellmöglichkeiten der gewählten Funktion drücken Sie die ENT-Taste - Tastatur, linke Spalte, unterste Taste.
4. Zum Wählen der gewünschten Option drehen Sie den Kanalwahldreheschalter (3). Die aktuelle Einstellung ist durch eine Markierung links neben der Batterieanzeige erkennbar.
5. Zum Bestätigen der Einstellung drücken Sie bitte die ENT-Taste.
6. Zur Rückkehr zum Menü drücken Sie bitte einmal die VFO-Taste (Tastenfeld unten links). Zum Verlassen des Menüs drücken Sie die VFO-Taste bitte zwei Mal.

Folgenden Funktionen sind im Menü gelistet.

01 SQL (Rauschsperr)	02 PWR (Sendeleistung)
03 PRI (Prioritätssuchlauf)	04 VOX
05 FM (FM Radio)	06 BEEP (Warnton)
07 C-CDC (CTCSS/DCS)	08 R-/T-CDC (RX/TX CTCSS/DCS)
09 LAMP (Tastenbeleuchtung)	10 SCANS (Suchlaufart)
11 TOT (Sendezeitbegrenzung)	12 SAV (Batteriesparfunktion)
13 NM SET (Kanalname)	14 NAME (Anzeige Modus)

01 SQL

Rauschsperr; 0 - 9

Je niedriger der Wert, desto empfindlicher die Rauschsperr. Bei der Einstellung **0** ist die Rauschsperr deaktiviert.

02 POW

Sendeleistung Umschaltung; LOW (niedrig) / HIGH (hoch)

In der PMR Version sind folgende Werte eingestellt :

LOW (niedrig): ca. 300 mW / HIGH (hoch): 500 mW

In der Betriebsfunkversion können die Werte LOW und HIGH per Software individuell, gemäß den Vorgaben der Zulassung, eingestellt werden.

03 PRI

Prioritätskanalsuchlauf; ON/OFF

Beim Prioritätskanalsuchlauf wird der eingestellte Prioritätskanal in der Reihe der zu durchsuchenden Kanäle zwischen jeweils zwei aufeinanderfolgenden Kanälen eingeschoben; z.B. 1-8-2-8-3-8, us.w., mit Prioritätskanal 8.

Hinweis: der Prioritätskanal wird via Software eingestellt.

04 VOX

VOX Freisprechfunktion; Off (Aus), 1 - 9

Je höher der Wert, desto niedriger die Schwelle für die Auslösung der Signalübertragung. Bei dem Wert 9 genügt ein schwächeres Signal als bei dem Wert 1 um die Übertragung auszulösen.

Vorsicht: Wenn die VOX Funktion zu empfindlich eingestellt ist, kann es passieren, dass der permanente Einschalte-Abschalt-Zyklus aktiviert wird. In diesem Fall das Gerät ausschalten und die VOX Empfindlichkeit reduzieren.

05 FM Radio

FM Radio, ON/OFF

Nach dem Einschalten der Radiofunktion in den normalen Betriebsmodus zurückkehren.

Mit Hilfe des Kanalwahldrehreglers kann eine beliebige Frequenz im Bereich 87 - 108 MHz manuell eingestellt werden.

Zum Abrufen der via Software programmierten Kanäle drücken Sie die MR-Taste. In der rechten oberen Ecke der Anzeige erscheint die Kanalnummer (0-15). Wählen Sie den gewünschten Kanal durch

Drehen des Kanalwahldrehschalters. Um in den manuellen Kanalmodus zurückzukehren, drücken Sie erneut die MR-Taste.

06 BEEP

Warnton; ON (Ein)/ OFF (Aus)

Alle Eingaben per Tastatur werden durch einen kurzen Ton bestätigt. Davon ausgenommen sind die Sende- und Monitortaste.

07 C-CDC

CTCSS- / DCS-Kodierung für Senden und Empfang;

OFF (Aus) / 51 CTCSS / 106 DCS

Wählen Sie die gewünschte Kodierung für die Empfangs- und Sendefrequenz gleichermaßen.

08 R-/ T-CDC

Empfangs- und Sendekodierung;

OFF (Aus) / 51 CTCSS / 106 DCS

Mit dieser Funktion können für die Sende- und Empfangsfrequenz unterschiedliche Kodierungen eingestellt werden.

09 LAMP

Tastenbeleuchtung;

OFF (Aus) : Die Tastenbeleuchtung kann nur durch die Beleuchtungstaste eingeschaltet werden.

CONT (permanent) : Die Tastenbeleuchtung kann nur durch die Beleuchtungstaste ausgeschaltet werden.

KEY (Tastendruck) : Die Tasten erleuchten für 10 Sekunden nach Drücken einer Funktionstaste.

10 SCANS

Suchlaufarten TO / CO / SE

TO - Time Operated

Sobald ein besetzter Kanal gefunden wird, stoppt die Suchfunktion für eine bestimmte Zeit bevor die die Suche wieder aufgenommen wird, unabhängig davon ob das Signal endete oder nicht.

CO - Carrier Operated

Die Suchfunktion stoppt sobald ein besetzter Kanal gefunden wurde und verweilt solange bis das Signal auf diesem Kanal endet. Erst dann wird die weitere Suche fortgesetzt.

SE - Search

Die Suchfunktion stoppt wenn ein besetzter Kanal gefunden wurde.

11 TOT

Sendezeitbegrenzung; OFF (Aus) / 1-7 min

Um Geräteüberhitzung durch überlanges, ununterbrochenes Senden zu verhindern, kann die max. Sendezeit zwischen 1 - 7 Minuten begrenzt werden.

12 SAV

Batteriesparfunktion; ON (Ein) / OFF (Aus)

Um Strom zu sparen, schaltet das Gerät automatisch nach einer gewissen Zeit in den StandBy Betrieb wenn keine Taste gedrückt wird und weder gesendet noch empfangen wird.

13 NM SET

Kanalname -

Für die Programmierung des Kanalnamens stehen max. 5 Stellen zur Verfügung. Es können folgende Zeichen verwendet werden: 0 - 9, A - Z und das Leerzeichen.

14 NAME

Anzeige Modus; FREQ/ALPHA

Der programmierte Kanal kann entweder als Frequenz oder als Kanalname angezeigt werden. Ist kein Frequenzname programmiert, wird die entsprechende Kanalnummer, z.B. CH1 angezeigt.

Dear Customers,

Congratulations to your purchase of a TeCom-PS.
Please read the manual carefully prior to your first use of the TeCom-PS to learn about the various functions of your radio and to ensure proper operation.

The TeCom-PS is available in the following two versions:

TeCom-PS PMR (item no. PR8059)

This PMR radio does not require a registration and no fees apply in most european countries. For more details about the different countries' regulations see the Declaration of Conformity.

The radio is programmed with 8 PMR frequencies (446 MHz), a max. TX power of 500 mW and a bandwidth of 12.5 kHz.

Modification of the programmed frequencies, tx power or bandwidth is not permitted.

TeCom-PS UHF-COM (item no. PR8060)

This commercial radio needs to be registered in most european countries. For more details about the different countries' regulations see the Declaration of Conformity.

The radio has 128 programmable channels. Only assigned frequencies in the range of 440 - 470 MHz and parameters are allowed to be programmed; bandwidth 12.5 kHz or 25 kHz; tx power max. 2 W.

The TeCom-PS can be programmed with the optional software T-UP16. The set includes a CD-ROM for Windows XP operating system and a USB data cable.

Contents

	page
GENERAL	
Scope of Delivery	16
Maintenance	16
Features	17
Display Symbols and Elements	17 - 18
BASIC FUNCTIONS	
Antenna Connection	19
Battery Pack	19
Charging the Battery Pack	20
On / Off	20
Volume	20
Channel Selection	20
Transmit	20
Scan	21
Reception	21
KEY FUNCTIONS	
PTT Key	21
Monitor Key	21
Function Key	21
MENU	22 - 25
01 SQL (squelch)	
02 PWR (tx power)	
03 PRI (priority channel scan)	
04 VOX	
05 FM (radio)	
06 BEEP (beep tone)	
07 C-CDC (CTCSS/DCS)	
08 R-/T-CDC (RX & TX CTCSS/DCS)	
09 LAMP (keypad illumination)	
10 SCANS (scans)	
11 TOT (time-out-timer)	
12 SAV (battery saving function)	
13 NM SET (channel name)	
14 NAME (display mode)	
CTCSS / DCS	50
PLUG DIAGRAM	50
SPECIFICATIONS	51

GENERAL

Scope of Delivery

Unpack the equipment carefully. We recommend you to identify the listed items before discarding the packing material. If any items are missing or have been damaged during shipment, please contact your dealer immediately.

supplied items

1 x Antenna (attached with PMR version)	1 x Belt clip
1 x Battery	1 x Charger
1 x Manual	

Maintenance

For optimal performance and functionality of the TeCom-PS, please pay attention to the following advices.

- ▷ Do not open the case of the radio. It may cause damages and warranty claims will be forfeited.
- ▷ For charging of the rechargeable battery pack, only use the charger SLG-TeCom-PS that is included in the scope of delivery.
- ▷ Never expose the radio to direct sunlight or other heat sources. High temperatures will diminish the longevity of certain components and plastic parts may melt and deform.
- ▷ Never store the radio in dusty or dirty areas.
- ▷ Do not expose the radio to any liquid. Humidity may cause corrosion of the pcb and its components.
- ▷ Should the radio generate unusual heat or emit unusual smell or even smoke, please turn the radio off immediately and remove the battery pack. Contact your dealer.
- ▷ Never transmit without antenna. A damage of the power amplifier may result.

Features

- > max. tx power
 - PMR : 500 mW
 - UHF : 2 W *
- > 128 channels available
 - UHF : 400 - 470 MHz
 - PMR : 8 channels PMR 446 MHz
- > bandwidth
 - PMR : 12.5 kHz
 - UHF : 12.5 / 25 kHz
- > 51 CTCSS and 106 DCS codes
- > LCD display
- > FM radio
- > keylock
- > time-out-timer
- > VOX
- > channel scan
- > priority channel
- > alarm tone



keylock



memory bank, menu functions



beep tone



not available



not available



CTCSS code



DCS code



tx power low



battery saving function



VOX



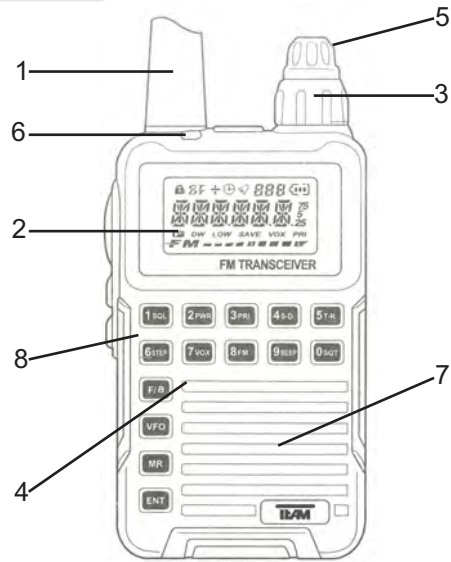
battery status



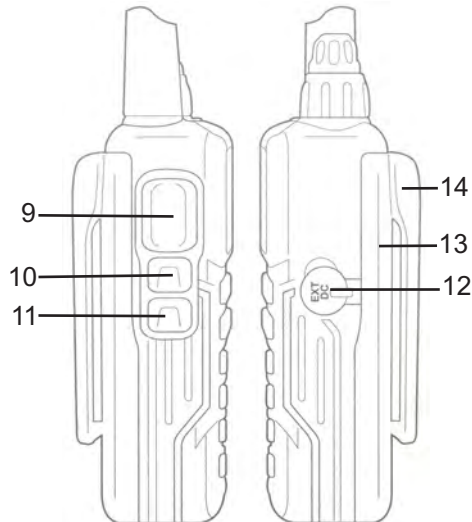
FM radio



priority scan



- 1 antenna
- 2 LCD
- 3 channel selector
- 4 microphone
- 5 On/Off - volume control
- 6 control LED
- 7 speaker
- 8 keypad
- 9 PTT key
- 10 monitor key
- 11 function key
- 12 charger jack
- 13 battery cover
- 14 belt clip
- 15 accessory jack



BASIC FUNCTIONS

Antenna Connection



In the PMR- version, the antenna is fixed due to regulations.

To connect the antenna, place the base of the antenna onto the SMA thread at the top of the radio and turn the antenna clockwise.

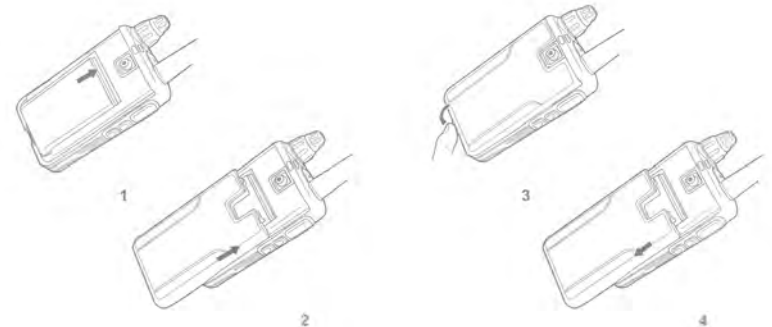
Battery Pack

Prior to inserting the battery pack, the battery cover (13) on the rear of the TeCom-PS needs to be removed. The cover is held in position by two grooves on both sides of the main frame and fixed by a lock located at the base of the radio.

Unlock the cover by pushing the snap toward the front of the radio. The word **LOCK** will be legible. To remove the cover, hold the radio in both hands with the rear towards you. Place both thumbs onto the cover and push the lid downwards.

The battery pack has a metal contact on top. Insert the battery in such a way that the metal part touches the contacts of the radio. Once the battery pack is in position, put the cover back on. Position the sides of the lid into the grooves at the side of the radio and push the lid up.

Lock the cover by pushing the snap toward the rear of the radio. The word **UNLOCK** can be read.



Charging the Battery Pack

Prior to the first use, the battery pack should be charged completely. A full charging cycle takes approximately 3 - 4 hours.

Connect the USB plug of the cable with the charging adapter and connect the adapter with a 220 V socket. Next, connect the cable with the charging jack (12) of the TeCom-PS.

For charging the battery pack, the radio has to be turned on. The charging status is displayed in the upper right corner. If all three bars are displayed, the charging process is finished.

Caution: Over-charging reduces the longevity of the battery pack and increases the temperature of the radio. After completion of the charging process remove the adapter of the 220 V socket and separate the connection between cable and radio.

On / Off

Turning the combined On/Off- and volume switch (5), which is located in the upper section of the twin rotary selector, clockwise, turns the radio on. Upon activated beep tone, you will hear an acoustic signal.

To turn the radio off, turn the volume switch clockwise until it locks in.

Volume

To set the optimal volume level after turning the radio on, press the monitor key (10) while turning the combined ON/OFF - volume control (5) clockwise until a comfortable volume level has been set.

Channel Selection

For channel selection, navigation of the menu and setup of parameters use the lower part (3) of the two-part rotary selector. Turning the channel selector clockwise increases the channel number; turning the channel selector counter-clockwise decreases the channel number.

Transmit

To transmit, keep the PTT key (9) pressed until the end of the message. For best performance, talk with middle-loud voice in a distance of 10 cm into the microphone (4).

During the transmission, the control LED (6) lights red. After release of the PTT key, the radio automatically returns to reception mode.

Scan

The scan function is started and stopped with the key **MR**.

Reception

If a signal is received on the actual channel, the control LED (6) lights green. If CTCSS/DCS coding is activated for the actual channel, the speaker remains muted for all signals that have a different CTCSS/DCS coding, i.e. the control LED lights green but the speaker remains muted. Only signals with the same coding are audible.

Attention: The CTCSS/DCS coding serves only the purpose of filtering unwanted signals; it does not guarantee privacy. Radios with deactivated CTCSS/DCS coding will hear all signals regardless if a CTCSS/DCS code is attached or not.

KEY FUNCTIONS

PTT Key

The PTT key (9) is located on the left side of the TeCom-PS.

Pressing the PTT key activates the transmit mode. During transmission, the control LED (6) lights red.

Monitor Key

The monitor key (10) is located on the left side of the TeCom-PS, below the PTT key (9).

As long as the monitor key is pressed, the squelch is deactivated and a constant noise is audible.

Use the monitor function to listen to weak signals that are filtered by the activated squelch function. The monitor key is also useful to set a comfortable volume level after turning the radio on.

Function Key

The function key (11), is located on the left side of the TeCom-PS, below the monitor key (10).

Via software one of the following functions can be assigned: Alarm Lamp, i.e. background light or repeater tone 1450 / 1750 / 2315 Hz. . By default, the Lamp mode is programmed.

In dependence of the selected key illumination mode (menu #11 - LAMP) the status of the function key is either On/Off (modes: CONT and OFF) or just On (in the mode KEY, the illumination goes off after 4 seconds of the last key-press)

MENU

General setup-parameters, which can be edited directly without software, are organized in the menu.

To alter a default function, please follow these steps:

1. Open the menu by pressing the lock key [F] - left column of the keypad, third row.
2. Select the function to be edited by turning the rotary channel selector (3).
3. To access the parameter of the selected function, press the ENT key - left column of the keypad, sixth row.
4. Select the parameter with the rotary channel selector (3). The active setting is indicated by a mark located to the left of the battery symbol.
5. For confirmation of the setting press the ENT key.
6. Return to the menu by pressing the VFO key once (left column, fourth row). To leave the menu press the VFO key twice.

The following function are listed in the menu. Due to governmental regulations some of these functions are deactivated.

01 SQL (squellch)	02 PWR (tx power)
03 PRI (priority scan)	04 VOX
05 FM (radio)	06 BEEP (Warnton)
07 C-CDC (CTCSS/DCS)	08 R-/T-CDC (RX&TX CTCSS/DCS)
09 LAMP (illumination key)	10 SCANS (scans)
11 TOT (time-out-timer)	12 SAV (power saving function)
13 NM SET (channel name)	14 NAME (display mode)

01 SQL

Squellch; level 0 - 9

The lower the value the more sensitive the squelch. The squelch is deactivated with the value 0.

02 POW

Transmit power; LOW / HIGH

For the PMR version: LOW appr. 300 mW / HIGH 500 mW

For the COM version, the values for high and low can be set individually with the max. power of 2 Watts. Note that the programmed tx-power cannot exceed the assigned tx-power as stated in the licence.

03 PRI

Priority channel scan; ON/OFF

With priority channel scan, the priority channel is added to the scan list between each consecutive channel, e.g. 1-2-3-2-4-2-5-2-6; with priority channel 2.

04 VOX

VOX; Off, levels 1 - 9

The higher the value, the lower the threshold for triggering transmission. With the value 9, a weak signal is sufficient to start transmission, while with the value 1, a very strong signal is needed.

Attention: If the VOX function is set too sensitive, an on-off-loop can result. In this case, reduce the VOX sensitivity.

05 FM

FM radio, ON/OFF

Turn the radio function on and leave the menu by pressing the VFO key twice.

With the rotary channel selector, the wanted radio frequency in the range between 87 - 108 MHz can be set.

To recall the via software programmed radio frequencies, press the MR key, located in the left column of the keypad in the fifth row. In the right corner, the radio channel is displayed. Select the wanted radio channel (1-15) with the rotary channel selector.

To return to the manual channel mode, press the MR key again. 23

06 BEEP

Beep tone; ON / OFF

All entries via keypad are acoustically confirmed except for transmission and monitor.

07 C-CDC

CTCSS/DCS code for actual channel;
OFF / 51 CTCSS / 106 DCS

Select the code for transmission and reception of the actual channel.

08 R- / T-CDC

CTCSS/DCS codes for transmission and reception frequency;
OFF / 51 CTCSS / 106 DCS

Select the CTCSS/DCS codes of the actual channel for transmission and reception frequencies separately.

09 LAMP

Key illumination;

OFF : The keypad can only be illuminated via the illumination key (11).

CONT: The keypad illumination can only be turned off via the illumination key (11).

KEY : The keys are illuminated for 4 seconds after touching a function key.

10 SCANS

scan types TO / CO / SE

TO - Time Operated

As soon as an occupied channel is detected, the scan function stops for a certain time and then resumes regardless whether the signal ceased or not.

CO - Carrier Operated

The scan function stops as soon as a occupied channel is detected and remains on this channel until the signal ends. Then, the scan function resumes.

SE - Search

The scan function stops as soon as an occupied channel is detected.

11 TOT

Time-Out-Timer; OFF / 1-7 min

To avoid overly, constant transmission, which may cause overheating of the radio, the TOT function can be activated. The max. transmission time can be set between 1 - 7 minutes.

12 SAV

battery saving function; ON / OFF

To reduce the power consumption, the unit switches to StandBy operation after a certain period of time if no key is pressed and no signal is received or transmitted.

13 NM SET

channel name

A channel name can be programmed with a max. of five symbols, including 0 - 9, A - Z and empty space

14 NAME

display mode; *FREQ/ALPHA*

Programmed channels can be displayed either as a frequency in MHz or as a channel number or name. If the alphanumeric display is selected and no channel name is programmed, the channel number, e.g. CH1, is shown.

Gentile cliente,

Grazie per l'acquisto del TeCom-PS.

Si prega di leggere attentamente il manuale prima di utilizzare il TeCom-PS per conoscere le varie funzioni della radio e di garantire un funzionamento corretto.

Il TeCom-PS è disponibile in due versioni:

TeCom-PS PMR (item no. PR8059)

Questa radio PMR è di libero utilizzo in molti paesi Europei. Per maggiori dettagli sulle normative, consultare la dichiarazione di conformità.

La radio è programmata con 8 frequenze PMR (446 MHz), potenza max. TX 500 mW e una larghezza di banda di 12.5 kHz. Non è consentito modificare le frequenze impostate e la potenza di trasmissione.

TeCom-PS UHF-COM (item no. PR8060)

Questa radio commerciale deve essere registrata in molti paesi Europei per maggiori dettagli sulle normative, consultare la dichiarazione di conformità.

La radio dispone di 128 canali programmabili. Solo frequenze da 440 - 470 MHz , larghezza di banda 12.5 kHz a 25 kHz Potenza di trasmissione Max. 2 W.

Il TeCom-PS può essere programmato con software opzionale T-UP16. Il set include CD-ROM per sistema operativo Windows XP e cavetto con presa USB.

Contenuto confezione

	page
GENERALE	
Contenuto confezione	16
Manutenzione	16
Caratteristiche	17
Simboli Display ed elementi	17 - 18
FUNZIONI DI BASE	
Antenna	19
Batteria	19
Ricarica della Batteria	20
On / Off	20
Volume	20
Selezione canali	20
Trasmissione	20 - 21
Ricezione	21
FUNZIONI TASTI	
Tasto PTT	21
Tasto Monitor	21
Tasto Illuminazione	21
MENU	22 - 25
01 SQL (squelch) 02 PWR (tx power)	
03 PRI (priority channel scan)	
04 VOX	
05 FM (radio)	
06 BEEP (beep tone)	
07 C-CDC (CTCSS/DCS)	
08 R-/T-CDC (RX & TX CTCSS/DCS)	
09 LAMP (illuminazione tastiera)	
10 SCANS (scans)	
11 TOT (time-out-timer)	
12 SAV (funzione risparmio batteria)	
13 NM SET (nome canale)	
14 NOME (modalità visualizzazione)	
CTCSS / DCS	50
SCHEMA DELLA SPINA	50
SPECIFICHE	51

GENERALE

Contenuto confezione

Togliere le parti della radio con attenzione. Si raccomanda di verificare gli elementi prima di eliminare l'imballo, se alcuni elementi risultano mancanti o sono stati danneggiati durante il trasporto si prega di contattare immediatamente il rivenditore.

accessori

- 1 x Antenna (fissa versione PMR)
- 1 x clip cintura
- 1 x Battery
- 1 x Charger
- 1 x Manuale

Manutenzione

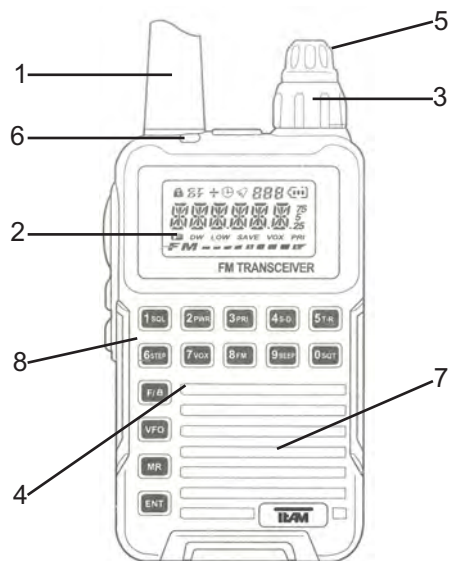
Per prestazioni ottimali e la funzionalità del TeCom-PS, si prega di prestare attenzione ai seguenti consigli.

- ▷ Non smontare in nessun caso la radio. Questa operazione può recare danni all'apparato e non rendere più valida la garanzia.
- ▷ Per la ricarica della batteria utilizzare solamente il caricatore SLG-TeCom-PS incluso nella confezione.
- ▷ Non esporre mai la radio alla luce diretta del sole o ad altre fonti di calore. Le alte temperature diminuiscono la longevità di alcuni componenti e le parti in plastica potrebbero deformarsi.
- ▷ Non conservare la radio in luoghi polverosi e sporchi.
- ▷ Non mettere a contatto la radio con sostanze liquide, I componenti interni potrebbero corrodersi.
- ▷ Se la radio dovesse rilasciare odori insoliti o generare calore, togliere immediatamente la batteria e contattare il rivenditore.
- ▷ Non trasmettere mai senza l'antenna, la radio potrebbe danneggiarsi.

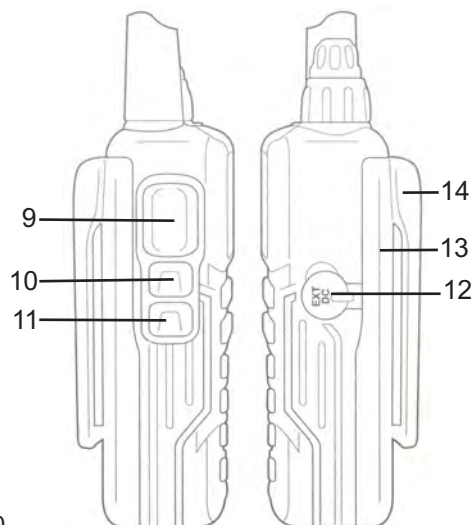
Caratteristiche

- > max. tx power
 - PMR : 500 mW
 - UHF : 2 W *
- > 128 canali disponibili
 - UHF : 400 - 470 MHz
 - PMR : 8 canali PMR 446 MHz
- > larghezza di banda
 - PMR : 12.5 kHz
 - UHF : 12.5 / 25 kHz
- > 50 CTCSS e 104 DCS codici
- > LCD display
- > FM radio
- > blocco tastiera
- > time-out-timer
- > VOX
- > scansione canali
- > priorità canale

	blocco tastiera
	funzioni menù
	beep tone
	non disponibile
	non disponibile
	Codici CTCSS
	Codici DCS
LOW	tx power low
SAV	Funzione salva batteria
VOX	VOX
	Stato batteria
FM	FM radio
PRI	Priorità di scansione



- 1 antenna
- 2 LCD
- 3 selettore canale
- 4 microfono
- 5 On/Off - controllo volume
- 6 control LED
- 7 altoparlante
- 8 tastiera
- 9 tasto PTT
- 10 tasto monitor
- 11 illuminazione tastiera
- 12 jack caricatore
- 13 coperchio batteria
- 14 clip cintura
- 15 jack accessori



FUNZIONI DI BASE

Connettore Antenna



Nella versione PMR l'antenna è fissa. Per collegare l'antenna, posizionarla sul connettore SMA poi ruotarla in senso orario.

Batteria

Per inserire la batteria, rimuovere il coperchio (13). Posizionato sul retro del TeCom-PS, facendola scorrere verso il basso.

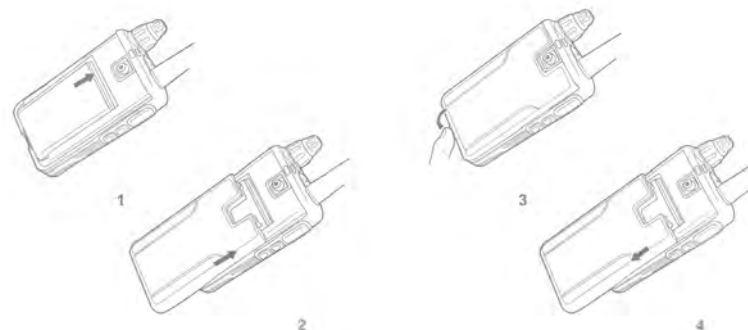
Sbloccare il coperchio spingendo verso la parte anteriore della radio. Tenere la radio con entrambe le mani con la parte posteriore verso di voi.

La batteria ha un contatto metallico sulla parte superiore. Inserirlo in modo da far combaciare il contatto della batteria con quello della radio.

Una volta che la batteria è in posizione rimettere il coperchio. Fare scorrere il coperchio nelle scanalature sul lato della radio e spingere il coperchio.

Bloccare il coperchio spingendo verso la parte posteriore della radio.

La parola **UNLOCK** può essere letta.



Ricarica della Batteria

Prima del primo utilizzo, la batteria deve essere caricata completamente. Il ciclo completo di ricarica è di circa 3 - 4 ore.

Collegare il cavetto con la spina USB alla radio, poi collegare l'adattatore ad una presa di corrente 220 V.

Per caricare la batteria la radio deve essere accesa.

Lo stato di carica viene visualizzato in alto a destra. Se le tre barre vengono visualizzate, il processo di ricarica è terminato.

Attenzione: se la ricarica viene effettuata oltre il tempo indicato, riduce la longevità della batteria e aumenta la temperatura della radio. Terminato il processo di ricarica, rimuovere l'adattatore dalla presa di corrente.

Scollegare il cavetto dalla radio.

On / Off

Girando in senso orario il tasto On/Off (5), collocate sulla parte superiore, si accende la radio, girando in senso antiorario la radio si spegne. Queste due operazioni vengono segnalate da un segnale acustico.

Volume

Per impostare il volume dopo l'accensione, bisogna tenere premuto il tasto monitor (10) per regolarlo bisogna ruotare il tasto ON/OFF (5).

Selezione Canale

Per la selezione dei canali e per la navigazione del menù, bisogna utilizzare la parte inferiore del tasto (3) ruotando in senso orario aumenta il numero del canale, ruotando in senso antiorario il numero del canale diminuisce.

Trasmissione

Per trasmettere mantenere premuto il tasto PTT (9) fino alla fine del messaggio. Per prestazioni ottimali parlare con voce medio/alta e tenere una distanza di almeno 10 cm dal microfono (4).

Durante la trasmissione il LED di controllo rosso (6) rimarrà acceso. Dopo il rilascio del PTT la radio tornerà in modalità di ricezione.

Ricezione

Quando la radio riceve un segnale si accende il LED verde(6). Se la codifica CTCSS/DCS è attivata e diversa da quella impostata Sulla radio ricevente si accende il led verde ma l'altoparlante rimane muto.

Attenzione: il codice CTCSS/DCS ha lo scopo di filtrare i segnali indesiderati; ma non garantisce la privacy.

FUNZIONI

Tasto PTT

Il tasto PTT(9) si trova sul lato sinistro del TeCom-PS.

Premendo il PTT si attiva la modalità di trasmissione. Durante la trasmissione il LED rosso (6) rimane acceso.

Tasto Monitor

Il tasto monitor (10) si trova sul lato sinistro del TeCom-PS, sotto il tasto PTT (9).

Premendo il tasto (10) si attiva lo squelch e si avverte un rumore di fondo.

Utilizzare la funzione squelch per ascoltare i segnali più deboli. Il tasto monitor è utile anche per impostare il volume dopo avere acceso la radio.

Tasto Illuminazione

Il tasto illuminazione tastiera (11) si trova sul lato sinistro del TeCom-PS, sotto il tasto(10).

L'illuminazione si spegne dopo 4 secondi che vengono premuti i tasti.

MENU

Alcun parametri possono essere modificati senza software

Per modificare una funzione predefinita, seguire le seguenti funzioni:

1. Aprire il menu premendo il tasto (F).
2. Selezionare la funzione ruotando il selettore dei canali(3).
3. Per accedere alla funzione desiderata premere il tasto ENT
4. L'impostazione attiva è indicata da un punto situato vicino al Simbolo della batteria.
5. Per confermare premere il tasto ENT.
6. Per ritornare al menu premere il tasto VFO, Per uscire dal menu premere il tasto VFO due volte.

Le funzioni che seguono, sono elencate nel menu, a causa delle norme governative, alcune di queste sono disattivate.

- 01 SQL (squelch)
- 02 PWR (tx power)
- 03 PRI (priority scan)
- 04 VOX
- 05 FM (radio)
- 06 BEEP (tono di avviso)
- 07 C-CDC (CTCSS/DCS)
- 08 R-/T-CDC (RX&TX CTCSS/DCS)
- 09 LAMP (illuminazione tasti)
- 10 SCANS (scans)
- 11 TOT (time-out-timer)
- 12 SAV (funzione risparmio energetico)
- 13 NM SET (nome canale)
- 14 NAME (modalità di visualizzazione)

01 SQL

Squelch; livello 0 - 9

Più basso è il valore, più sensibile è lo squelch. Lo squelch si disattiva con il valore 0.

02 POW

Potenza trasmissione; LOW / HIGH

Nella versione PMR I valori sono bassi:

appr. 300 mW / HIGH : 500 mW

per la versione COM, I valori alta/bassa si possono impostare individualmente. La Potenza massima di trasmissione assegnata è di 2 WATT

03 PRI

Canale prioritario; ON/OFF

Il canale prioritario, viene aggiunto alla lista tra un canale e l'altro ad esempio 1-2-3-2-4-2-5-2-6; .

04 VOX

VOX; Off, livello 1 - 9

Più alto è il valore, minore è la soglia che fa scattare la trasmissione.

Con il valore 9, basta un debole segnale per far scattare la trasmissione.

Attention: Quando la funzione VOX è impostata al massimo della sensibilità, per un effetto di rotazione ON/OFF, la stessa funzione può avere problemi.

05 FM

FM radio, ON/OFF

Attivare la funzione radio e uscire dal menu premendo il tasto VFO due volte .

La frequenza radio può essere impostata ruotando il selettore canali da 87 a 108 MHz.

Per richiamare le frequenze impostate via software premere il tasto MR, posizionato nella colonna di sinistra della tastiera nella quinta fila della radio. Selezionare il canale desiderato ruotando il selettore canali (1-15).

Per tornare alla modalità manuale premere il tasto MR.

06 BEEP

Beep tone; ON / OFF Tutte le funzioni da tastiera sono acusticamente confermate, tranne le funzioni di trasmissione e monitor.

07 C-CDC CTCSS/DCS

OFF / 51 CTCSS / 106 DCS Selezionare il codice per la trasmissione e la ricezione del canale attuale.

08 R- / T-CDC CTCSS/DCS

codici per la frequenza di trasmissione e ricezione;
OFF / 51 CTCSS / 106 DCS
selezionare i codici CTCSS/DCS separatamente per la trasmissione e ricezione.

09 LAMP

Illuminazione tasti;
OFF : La tastiera può essere illuminata tramite il tasto (11).
CONT : La funzione illuminazione può essere disattivata con il tasto (11).
KEY : I tasti sono illuminati per 4 secondi dopo avere toccato un tasto funzione.

10 SCANS

Tipi di scansione TO / CO / SE

TO – Tempi di azionamento

La funzione scansione è attiva per un certo tempo quando non riceve più il segnale la funzione riprende.

CO - Carrier Operated

La funzione scansione si ferma quando viene rilevato un canale occupato. La funzione riprende quando il segnale scompare.

SE - Ricerca

La funzione scansione si ferma appena un canale occupato viene rilevato.

11 TOT

Time-Out-Timer; OFF / 1-7 min
Una trasmissione costante può provocare il surriscaldamento della radio, per evitare questo, si può impostare un tempo di trasmissione da 1 a 7 minuti con la funzione TOT.

12 SAV

Funzione salva batteria; ON / OFF
Se nessun tasto viene premuto e la radio non riceve nessun segnale l'apparato entra automaticamente in STAND-BY.

13 NM SET

Nome canale
il nome del canale può essere programmato con massimo 5 simboli tra cui 0 - 9, A - Z .

14 NOME

Modalità di visualizzazione; FREQ/ALPHA
I canali programmati possono essere visualizzati sia come frequenza in MHz, con numero oppure con nome.

Estimado cliente,

Gracias por adquirir el TeCom-PS.

Por favor, lea atentamente este manual antes de empezar a utilizar por primera vez el TeCom-PS; para así conocer todas las posibles funciones y un uso adecuado de la radio.

El TeCom-PS está disponible en las dos versiones siguientes:

TeCom-PS PMR (ítem nº PR8059)

La radio PMR no necesita ningún tipo de licencia ni el pago de ningún tipo de tasa en la mayoría de los países europeos. Si necesita información más detallada sobre la normativa en los diferentes países, diríjase a la Declaración de Conformidad adjunta.

La radio viene programada con 8 frecuencias PMR (446 MHz), a una potencia TX de 500mW y un ancho de banda de 12,5 kHz.

No está permitida la modificación de las frecuencias programadas, la potencia TX o ancho de banda.

TeCom-PS PMR (ítem nº PR8059)

La versión comercial debe de registrarse en la mayoría de los países europeos. Si necesita información más detallada sobre la normativa en los diferentes países, diríjase a la Declaración de Conformidad adjunta.

La radio tiene 128 canales programables. Solo las frecuencias y parámetros asignados en el rango de 440 - 470 MHz se pueden programar; ancho de banda 12,5kHz ó 25kHz; potencia máxima TX 2W.

Índice

	Página
GENERAL	
Contenido	16
Mantenimiento	16
Características:	17
Símbolos y elementos del display	17 - 18
FUNCIONES BÁSICAS	
Conexión de la antena	19
Pack de batería	19
Carga del pack de batería	20
Encendido / apagado (On / Off)	20
Volumen	20
Selección de canal	20
Transmisión	20 - 21
Recepción	21
FUNCIÓN DE LAS TECLAS	
Tecla PTT	21
Tecla MONITOR	21
Tecla ILUMINACIÓN	21
MENÚ	22 - 25
01 SQL (squelch)	
02 PWR (Potencia TX)	
03 PRI (escaneo de canal prioritario)	
04 VOX	
05 FM (radio)	
06 BEEP (tono beep)	
07 C-CDC (CTCSS/DCS)	
08 R-/T-CDC (RX & TX CTCSS/DCS)	
09 LAMP (iluminación del teclado)	
10 SCANS (escaneo)	
11 TOT (temporizador)	
12 SAV (función ahorro de batería)	
13 NM SET (nombre de canal)	
14 NAME (modo display)	
CTCSS / DCS	50
DIAGRAMA CONEXIONADO	50
ESPECIFICACIONES	51

Contenido

Desembale el equipo con mucho cuidado. Le recomendamos que compruebe que el material suministrado se corresponde con los artículos que aparecen abajo. Si le falta alguno de los artículos o han sido dañados durante el envío, póngase en contacto con su distribuidor inmediatamente.

Artículos suministrados

1 x Antena (incluida con la versión PMR)	1 x Clip de cinturón
1 x Batería	1 x Cargador
1 x Manual	

Mantenimiento

Para un funcionamiento y funcionalidad óptimos del TeCom-PS, le aconsejamos que tenga en cuenta lo siguiente:

- ▷ No abra la carcasa de la radio. Podría dañarse, con lo que la garantía quedaría invalidada.
- ▷ Para cargar el pack de batería recargable, utilice solamente el cargador SLG-TeCom-PS incluido en la entrega.
- ▷ No exponga bajo ningún concepto la radio directamente a los rayos solares o fuentes de calor. Las temperaturas elevadas podrían acortar la longevidad de ciertos componentes y las piezas de plástico podrían derretirse y deformarse.
- ▷ No deje la radio en áreas con alto nivel de polvo o suciedad.
- ▷ No exponga la radio a ningún líquido. La humedad podría causar corrosión de la pcb y sus componentes.
- ▷ Si la radio emite calor o un olor inusual, o incluso, humo, apáguela inmediatamente y extraiga el pack de batería. Contacte con su distribuidor.
- ▷ No transmita nunca sin antena. Podría dañarse el amplificador de potencia.

Características:**Potencia máx. TX**

PMR : 500 mW

UHF : 2 W *

> 128 Canales disponibles

UHF : 400 - 470 MHz

PMR : 8 Canales PMR 446 MHz

> Ancho de banda

PMR : 12,5 kHz

UHF : 12,5 / 25 kHz

> 51 Códigos CTCSS y 106 DCS**> Radio FM****> Bloqueo de teclado****> Temporizador****> VOX****> Escaneo de canal****> Canal prioritario****> Squelch****> Tono de aviso****> Nombre de canal programable****> Conmutador de potencia**

Tecla de bloqueo



Funciones del menú



Tono de aviso



No disponible



No disponible



Codificación CTCSS



Codificación DCS



Potencia TX



Función ahorro de energía



VOX



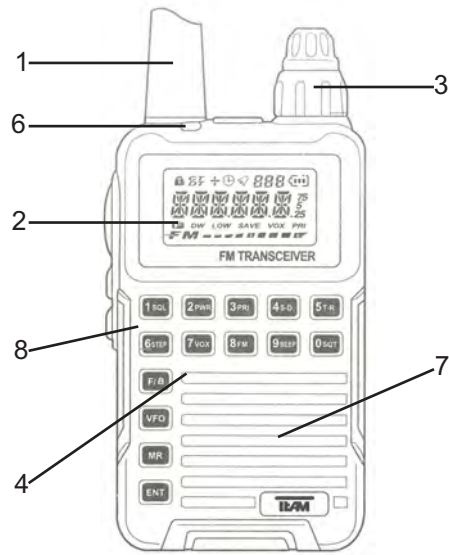
Estado de la batería



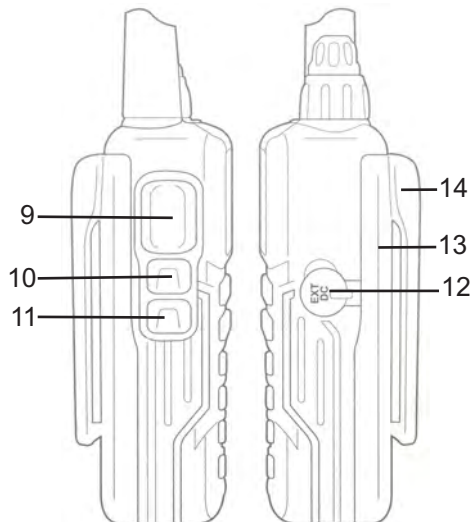
Radio FM



Escaneo Prioritario



- 1 Antena
- 2 LCD
- 3 Selector de canal
- 4 Micrófono
- 5 Encendido/Apagado (On/Off)
- Control de volumen
- 6 Control LED
- 7 Altavoz
- 8 Bloqueo de teclado
- 9 Tecla PTT
- 10 Tecla monitor
- 11 Tecla iluminación de teclado
- 12 Toma cargador
- 13 Tapa de batería
- 14 Clip cinturón
- 15 Toma de accesorios



FUNCIONES BÁSICAS

Conexión de antena



De acuerdo con la normativa, en la versión PMR, la antena es fija.

Para conectar la antena, coloque la base de la antena en la rosca SMA en la parte superior de la radio y gire la antena en el sentido de las agujas del reloj.

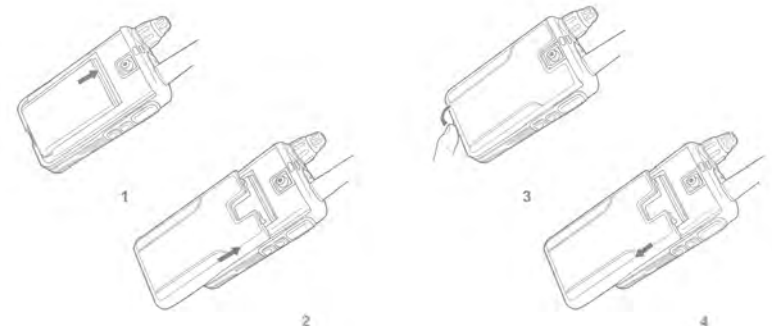
Pack de baterías

Antes de insertar el pack de baterías, debe extraer la tapa de la batería (13) en la parte posterior del TeCom-PS. La tapa está sujeta por dos ranuras en ambos la dos de la carcasa principal y fijada por un cierre colocado en la base de la radio.

Abra la tapa empujando el cierre hacia el frontal de la radio. Aparecerá la palabra LOCK (bloquear). Para extraer la tapa, aguarde la radio con las dos manos con la parte trasera mirando hacia usted. Coloque los dos pulgares en la tapa y deslícela hacia abajo. La batería tiene un contacto metálico en la parte superior. Inserte la batería de tal manera que la parte metálica toque los contactos de la radio.

Una vez colocada la batería, vuelva a colocar la tapa. Coloque los laterales de la batería en las ranuras en la parte lateral de la radio y deslice la tapa hacia arriba.

Abra la tapa empujando el cierre hacia la parte posterior de la radio. Aparecerá la palabra UNLOCK (cerrar).



Carga de la batería

Antes de utilizar la batería por primera vez, deberá cargarla completamente. Un ciclo de carga completa dura de 3 a 4 horas aproximadamente.

Conecte la toma USB del cable con el adaptador de carga y conéctelo a una toma de 220V. A continuación, conecte el cable con la toma de carga (12) del TeCom-PS.

Para cargar la batería, la radio debe de estar encendida. El estado de carga aparecerá reflejado en la esquina superior derecha.

Cuando todas las tres barras estén visibles, querrá decir que el proceso de carga ha finalizado.

PRECAUCIONES: La sobrecarga reduce la longevidad de la batería y aumenta la temperatura de la radio. Después de haber completado el proceso de carga, extraiga el adaptador de la toma de 220V y separe el cable de la radio.

Encendido / Apagado (On / Off)

Si gira, en el sentido de las agujas del reloj, los botones On /Off y de volumen a la vez (5), el cual se encuentra situado en la parte superior del selector rotatorio, pondrá en marcha la radio. Escuchará una señal acústica por encima del tono beep de activación.

Para apagar la radio, gire el selector rotatorio en el sentido contrario a las agujas del reloj hasta que oiga un clic.

Volumen

Para ajustar la radio a un nivel de volumen óptimo, después de haberla encendido, pulse la tecla monitor (10) mientras gira a la vez el control ON/OFF - volumen en el sentido de las agujas del reloj, hasta ajustarlo al nivel de volumen deseado.

Selección de canal

Para seleccionar un canal, navegar a través del menú y ajustar los parámetros, utilice la parte inferior (3) del selector rotatorio de dos partes. Si gira el selector de canal en el sentido de las agujas del reloj aumentará el número de canal; si contrariamente, gira el selector en el sentido contrario de las agujas del reloj disminuirá el número de canal.

Transmisión

Para transmitir, mantenga la tecla PTT (9) pulsada hasta el final del mensaje. Para conseguir un mejor funcionamiento, hable con una voz media-baja a una distancia de 10 cm del micrófono.

Durante la transmisión, el control LED (6) se iluminará en rojo. Al soltar la tecla PTT, la radio volverá automáticamente al modo recepción.

Recepción

Si recibe una señal en el canal actual, el control LED (6) se iluminará en verde. Si la codificación CTCSS/DCS está activada para el canal actual, el altavoz permanecerá en modo silencio para todas las señales que tienen una codificación CTCSS/DCS diferente; p. ej. el control LED se iluminará en verde, pero el altavoz seguirá en silencio. Solo las señales con la misma codificación serán audibles.

ATENCIÓN: La codificación CTCSS/DCS tiene la misión de filtrar señales indeseadas, pero no garantiza la privacidad. Los radios con codificación CTCSS/DCS desactivada escucharán todas las señales independientemente si hay un código asociado o no.

FUNCIONES DE LAS TECLAS

Tecla PTT

La tecla PTT (9) está situada en la parte izquierda del TeCom-PS. Si pulsa la tecla PTT activará el modo transmisión. Durante la transmisión, el control LED (6) se iluminará en rojo.

Tecla monitor

La tecla monitor (10) está situada en la parte izquierda del TeCom-PS, por debajo de la tecla PTT (9).

Mientras que la tecla monitor permanezca pulsada, el squelch estará desactivado y se escuchará un ruido constante.

Utilice la función monitor para escuchar señales débiles filtradas por la función squelch. Una vez haya encendido la radio, la tecla monitor también le será muy útil para establecer un nivel de volumen adecuado.

Tecla función

La tecla función (11) está situada en la parte izquierda del TeCom-PS,

por debajo de la tecla Monitor (10). Mediante software se puede asignar una de las siguientes funciones: Alarma, Lámpara o Tono repetición 1450 / 1750 / 2315 Hz. Por defecto, saldrá el modo Lamp (Lámpara).

Dependiendo del modo de iluminación de tecla seleccionado (menú #11 - LAMP), el estado de la tecla de iluminación puede estar tanto en On/Off (modos: CONT y OFF), como en On (en el modo KEY (tecla), la iluminación desaparecerá después de 4 segundos de la última pulsación).

MENÚ

Los parámetros de ajuste general, los cuales pueden editarse sin necesidad de software, están organizados en el menú.

Para cambiar las funciones predeterminadas, por favor, siga los siguientes pasos:

1. Acceda al menú pulsando la tecla de bloqueo [F] en la columna izquierda del teclado, tercera fila.
2. Seleccione la función *editar* girando el selector de canal rotatorio (3).
3. Para acceder a los parámetros de la función seleccionada, pulse la tecla ENT en la columna izquierda del teclado, sexta fila.
4. Seleccione el parámetro con el selector de canal rotatorio (3). El ajuste activo aparecerá indicado mediante una marca situada a la izquierda del símbolo de la batería.
5. Para confirmar este ajuste, pulse la tecla ENT.
6. Vuelva al menú pulsando la tecla VFO una vez (columna izquierda, cuarta fila). Para salir del menú, pulse la tecla VFO dos veces.

El menú contiene las siguientes funciones, algunas de las cuales estarán desactivas debido a normativas gubernamentales:

01 SQL (squelch)	02 PWR (Potencia TX)
03 PRI (Escaneo prioritario)	04 VOX
05 FM (radio)	06 BEEP (Tono de aviso)
07 C-CDC (CTCSS/DCS)	08 R-/T-CDC (RX&TX CTCSS/DCS)
09 LAMP (Tecla iluminación)	10 SCANS (Escaneo)
11 TOT (temporizador)	12 SAV (función ahorro de energía)
13 NM SET (nombre de canal)	14 NAME (modo display)

01 SQL

Squelch; nivel 0 - 9

Cuanto más bajo sea el valor, más sensible será el squelch. El squelch se desactiva con el valor 0.

02 POW

Potencia de transmisión, ALTA / BAJA

En la versión PMR, los valores son BAJO: Aprox. 300 mW / ALTO: 500 mW.

En la versión comercial, los valores para alto y bajo se pueden ajustar individualmente, siendo la potencia máxima 2 Vatios. Tenga en cuenta que la potencia TX programada no puede sobrepasar la potencia TX asignada en la licencia.

03 PRI

Escaneo de canal prioritario; ON/OFF.

Mediante el escaneo de canal prioritario, el canal prioritario se añade a las lista de escaneo de cada canal consecutivo; p. ej. 1-2-3-2-4-2-5-2-6; con canal prioritario 2.

04 VOX

VOX; Off, niveles 1 - 9

Cuanto más alto sea el valor, menor será el umbral para provocar una transmisión. Con un valor 9, una señal débil es suficiente para empezar a transmitir, mientras que con un valor 1, se necesita una señal muy fuerte.

ATENCIÓN: Cuando la función VOX está ajustada a un gran nivel de sensibilidad, puede provocar una curva on-off. En este caso, deberá reducir la sensibilidad del VOX.

05 FM

Radio FM, ON/OFF

Encienda la radio y salga del menú pulsando la tecla VFO dos veces. Con el selector de canal rotatorio, puede ajustar la frecuencia de radio deseada en un rango de entre 87 y 108 MHz.

Para rellamar las frecuencias de radio programadas, pulse la tecla MR, situada en la columna izquierda del teclado en la quinta fila.

En la esquina derecha, se visualizará el canal de la radio.
 Seleccione el canal de radio deseado (1-15) con el selector de canal rotatorio.
 Para volver al modo de canal manual, pulse la tecla MR de nuevo.

06 BEEP

Tono beep; ON / OFF
 Todas las entradas realizadas mediante el teclado se confirmarán acústicamente, excepto para modo transmisión y monitor.

07 C-CDC

Código CTCSS/DCS para canal actual;
 OFF / 51 CTCSS / 106 DCS
 Seleccione el código para transmisión y recepción del canal actual.

08 R- / T-CDC

Los códigos CTCSS/DCS para frecuencia de transmisión y recepción;
 OFF / 51 CTCSS / 106 DCS
 Seleccione, por separado, los códigos CTCSS/DCS del canal actual para frecuencias de transmisión y de recepción.

09 LAMP

Tecla iluminación;
 OFF : El teclado solo se puede iluminar mediante la tecla de iluminación (11).
 CONT: La iluminación del teclado solo se puede apagar mediante la tecla iluminación (11).
 KEY : Las teclas se iluminan durante 4 segundos después de pulsar una tecla de función.

10 SCANS

Tipos de escaneo TO / CO / SE
 TO - Tiempo de funcionamiento
 Apenas que un canal ocupado sea detectado, la función escaneo se detendrá durante un cierto periodo de tiempo y, a continuación, se reanudará independientemente si la señal ha cesado o no.

CO - Funcionamiento portador
 La función escaneo se detendrá apenas que un canal ocupado sea detectado y permanecerá en este canal hasta que finalice la señal.
 A continuación, se reanudará la función escaneo.

SE - Búsqueda

La función escaneo se detendrá tan pronto como un canal ocupado sea detectado

11 TOT

Temporizador, OFF / 1-7 minutos
 Para evitar transmisiones continuas que podrían producir un sobrecalentamiento en la radio, puede activar el temporizador. El tiempo máximo de transmisión se puede establecer entre 1 - 7 minutos.

12 SAV

Función ahorro de energía; ON/OFF
 Para reducir el consumo de energía, puede establecer la unidad en modo Stand-by después de un cierto periodo de tiempo, si ninguna tecla está pulsada y no se recibe o transmite ninguna señal.

13 NM SET

Nombre de canal
 Se puede programar un nombre para un canal, el cual debe contener un máximo de cinco símbolos; bien numéricos del 0 - 9 o letras de A - Z, o bien un espacio vacío.

14 NAME (nombre)

Modo visualización; FREQ/ALPHA
 Los canales programados se pueden visualizar tanto como una frecuencia en MHz, como con un número o nombre de canal. Si se selecciona visualización alfanumérica y no se ha programado ningún nombre de canal, el número de canal; p.ej. CH1, aparecerá CO - Funcionamiento portador.

51 CTCSS frequency code (Hz)

67.0	94.8	131.8	171.3	203.5
69.3	97.4	136.5	173.8	206.5
71.9	100.0	141.3	177.3	210.7
74.4	103.5	146.2	179.9	216.1
77.0	107.2	151.4	183.5	218.0
79.7	110.9	156.7	186.2	225.7
82.5	114.8	159.8	189.9	229.1
85.4	118.8	162.2	192.8	233.6
88.5	123.0	165.5	196.6	241.8
91.5	127.3	167.9	199.5	250.3
				254.1

106 DCS frequency codes N

D023N	D131N	D251N	D371N	D532N
D025N	D132N	D252N	D411N	D546N
D026N	D134N	D255N	D412N	D565N
D031N	D143N	D261N	D413N	D606N
D032N	D145N	D263N	D423N	D612N
D036N	D152N	D265N	D431N	D624N
D043N	D155N	D266N	D432N	D627N
D047N	D156N	D271N	D445N	D631N
D050N	D162N	D274N	D446N	D632N
D051N	D165N	D306N	D452N	D645N
D053N	D172N	D311N	D454N	D654N
D054N	D174N	D315N	D455N	D662N
D065N	D205N	D325N	D462N	D664N
D071N	D212N	D331N	D464N	D703N
D072N	D223N	D332N	D465N	D712N
D073N	D225N	D343N	D466N	D723N
D074N	D226N	D346N	D503N	D731N
D114N	D243N	D351N	D506N	D732N
D115N	D244N	D356N	D516N	D734N
D116N	D245N	D364N	D523N	D743N
D122N	D246N	D365N	D526N	D754N
D125N				

Technische Daten / Specifications / Especificaciones / Caratteristiche

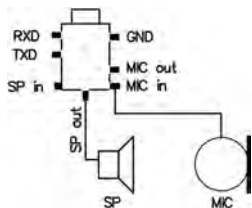
Frequenz Bereich / Frequency Range	UHF: 400 - 470 MHz
Rango de Frecuencia / Range di Frequenza	PMR: 446 MHz
Betriebstemperatur / Working Temperature	-20°C - +50°C
Temperatura Funcionamiento / Temperatura di Lavoro	
Betriebsspannung / Operating Voltage	DC 3.7 V
Voltaje Funcionamiento / Voltaggio	
Gewicht / Weight / Peso	146g
Maße / Dimensions / dimensiones / dimensioni	84 x 48 x 25 mm
Antennen Impedanz / Antenna impedance	50Ω
Impedancia de Antena / Antenna Impedenza	

Sender / Transmitter / Transmisor / Transmissore

Frequenz Stabilität / Frequency Stability	±2.5PPM
Estabilidad Frecuencia / Stabilità di frequenza	
Sendeleistung / Output Power	UHF : max 2 W
Potencia RF Portadora / Potere dell'uscita	PMR: max. 0.5 W
Max. Frequenz Hub / Max Frequency Deviation	≤ 2.5kHz (N)
Desviación Máx. Frecuencia / Deviazione	≤ 5kHz (W)
Audio Verzerrung / Audio Distortion	≤ 3%
Deformación Audio / Audio Distorsione	
Nachbarkanalleistung / Adjacent Channel Power	≥ 60dB
Potencia de Canal Adyacent / Potere a canale adiacente	
Nebenwellen-Abstrahlung / Radiated Harmonics	-45dBm
Radiación Espuria / Spurie Radiation	

Empfänger / Receiver Receptor / Ricezione

Empfindlichkeit / RF Sensitivity (SINAD)	W: 0.223uV>12dB
Sensibilidad / Sensibilità	N: 0.223uV>12dB
Audio Verzerrung / Audio Distortion	≤ 3%
Deformación Audio / Audio Distorsione	
Nebenkanal Auswahl / Adjacent Channel Selectivity	≥ 60dB
Selección Canal Adyacente / Selettività a canale adiacente	
Intermodulation / Intermodulation Rejection	≥ 60dB
Intermodulación / Intermodulazione	
Nebenwellenabstrahlung / Spurious radiation	≥ 60dBm
Radiación Espuria / Spurie Radiation	
Widerstand / Spurious response rejection	≥ 60dB
Resistencia / Resistance	



Zum Vertrieb und Betrieb in For sale and use in

TeCom-PS PMR : AT, BG, CH, CY, CZ, DE, DK, EE,
ES, FI, FR, GB, GR, HU, IE, IT,
LT, LU, LV, MT, NL, NO, PL, PT,
RO, SE, SI, SK

TeCom-PS UHF-COM : AT, BG, CH, CY, CZ, DE, DK, EE,
ES, FI, FR, GB, GR, HU*, IE, IT*,
LT°, LU*, LV**, MT*, NL, NO, PL,
PT, RO, SE, SI^, SK

° In Lithuania the use of the frequencies 400-406.1 MHz and 430-440 MHz is not permitted.

^ In Slovenia the use of the frequency 400-401.6 MHz and 410-440 MHz is not permitted.

* In Italy, Hungary, Luxembourg and Malta the bandwidth of 25 kHz is not permitted.

** In Latvia the use of the frequency 400 - 400.15 MHz is not permitted



WEEE - Reg. Nr. DE 91930360 8 (EAR), 50635 (ERA)



GRS-Nr. 10001374



DSD 2617305, ARA 2284

TEAM Electronic GmbH

Bolongarostrasse 88; D-65929 Frankfurt am Main, Germany
phone ++49 / 69 / 300 950 0 - fax ++49 / 69 / 31 43 82

www.team-electronic.de - team-electronic@t-online.de



Irrtümer und technische Änderungen sind vorbehalten. /
Mistakes and technical changes are reserved. (V 04-10)