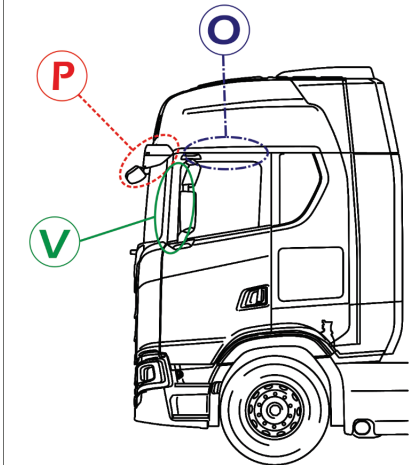
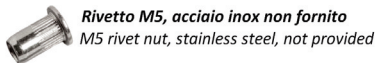


## Montaggio / Mounting

### Posizioni di montaggio Mounting positions



Si consiglia il montaggio con rivetti in acciaio inox M5 (non forniti)  
Assembly with M5 stainless steel rivets is recommended (not Provided)



- 1**

Sul montante verticale praticare fori D.7mm usando la staffa come dima.  
On the vertical upright, drill holes D.7mm using the bracket as a template
- 2**

Si consiglia l'utilizzo di rivettatrice per rivetti filettati, oppure procedere come al punto successivo.  
We recommend the use of a riveting machine for threaded rivets, or proceed as in the next point
- 3**

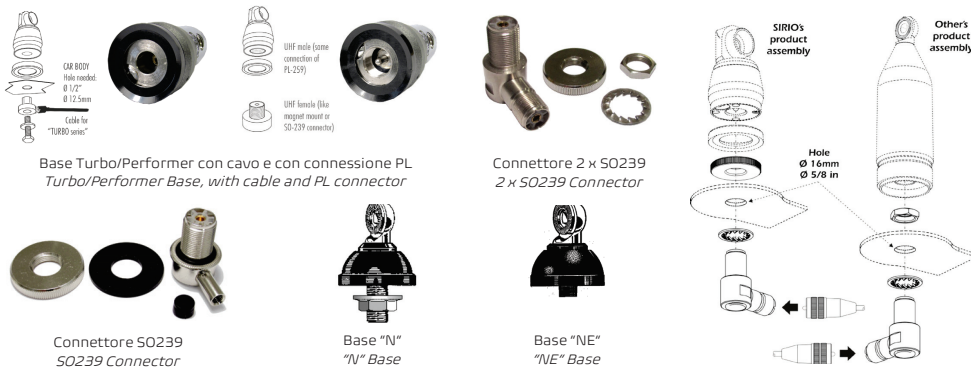
Utilizzando un dado M5 (non fornito) assemblare il rivetto in battuta, il dado e la vite come da disegno.  
Using an M5 nut (not supplied) assemble the rivets in the stop, the nut and the screw as shown in the drawing.
- 4**

**TRM**

Rimuovere il dado quindi fissare saldamente la staffa con le due viti.  
Remove the nut and strongly lock the bracket using the screws.

## Compatibilità / Compatibility

Il foro di montaggio da 16mm, rende possibile l'installazione di qualsiasi base antenna e di tutti i connettori UHF Femmina  
The 16mm mounting hole makes it possible to install the base of any antenna and all UHF Female connectors



I Marchi qui riportati sono di proprietà dei rispettivi produttori ed indicano solo la compatibilità dei prodotti. **NON INDICANO LA LORO PROVENIENZA.** The trademarks shown here are the property of their respective manufacturers and indicate only the compatibility of the products. **DO NOT INDICATE THEIR ORIGIN**

## Staffe TRM serie TRucker Mount

Aggiornamento Maggio 2022

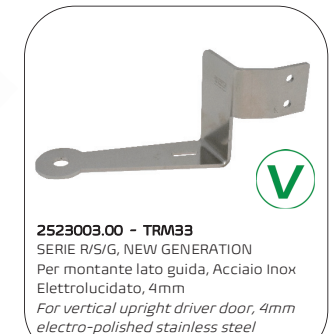
### TRucker Mount brackets TRM series

Update May 2022

Famiglia di staffe dedicate all'installazione di antenne CB sui mezzi pesanti. Realizzate in acciaio ad alta resistenza, tagliate al laser ed elettrolucidate, mantengono inalterate le loro caratteristiche estetiche e di robustezza permettendo una facile installazione e una semplice taratura dell'antenna sul veicolo.

*Strong brackets designed for the installation of CB antennas on trucks. Made of high-strength steel, laser-cut and electro-polished, they keep their robust characteristics unchanged allowing easy installation and simple calibration of the antenna on the truck.*

## SCANIA



## IVECO



## DAF



## MERCEDES



## VOLVO



## RENAULT



## MAN



## FORD

